

Bruckbauer

Kunststofffenster, Rollläden und Haustüren

AMMON

Ihre Beschläge-Experten.



8

Reden wir miteinander –
handeln wir gemeinsam.

PRIMA Haustürfüllungen

Technische Daten

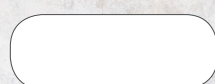
Ausstattung:	Aluminium		
	Einsatzfüllung	Flügelüberdeckend eins.	Flügelüberdeckend beids.
Größe:	900 x 2000 mm	1200 x 2300 mm	
Stärke:	36 mm	> 54 mm	85 mm
Verglasung:	2-fach Glas, Ug 1,1	3-fach Glas, Ug 0,7	3-fach Glas, Ug 0,7
VSG Standard:	VSG 6 mm einseitig (außen)		
Ornamentglas:	Klarglas / Satinato / Mastercarré / Chinchilla		
Rahmen / aufgesetzte Applikationen:	beidseitig Edelstahloptik (Modellabhängig)		

Mehrpreise allgemein:	Art.-Nr.	Preise
Einsatzfüllung bis 1000 x 2100 mm	616460	90,00 €
Einsatzfüllung Wärmeschutzpaket + Füllungsstärke 40 - 44 mm 3-fach Glas, Ug 0,7“	616459	70,00 €
Motivglas umlaufend klarer Rand	616461	110,00 €
Füllungszuschnitt		inklusive
Flügelüberdeckend einseitig	616462	420,00 €
Flügelüberdeckend beidseitig	616463	620,00 €
Klebeset für Flügelüberdeckung Fa. Tesa, je Seite	616464	80,00 €
Bohrung für Stoßgriffbefestigung		inklusive
Bohrung für Türspion		inklusive
Warme Kante		inklusive

Mehrpreise Farben:	Art.-Nr.	Preise
Dekor je Seite D1 + D2	616465	160,00 €
andere Dekore		auf Anfrage
Farbe je Seite RAL 1		inklusive
Farbe je Seite RAL 2	616466	120,00 €
andere RAL Farben		auf Anfrage

Übersicht Farben

RAL 1 Inklusivfarben



Bezeichnung

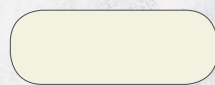
ähnl. RAL 9016 Verkehrsweiß³
Feinstruktur oder matt

Feinstruktur

Tiger 29/10246
Axalta AE0305-9901620
IGP 581MA 90160 A00

matt

Tiger 29/10395
Axalta AE300C-9901620T
IGP 5803A 90160 A00



ähnl. RAL 9001 Cremeweiß³
Feinstruktur oder matt

Tiger 29/10553

Axalta AE0305-9900120
IGP 581MA 90010 A00

Tiger 29/10660

Axalta AE300C-9900120T
IGP 5803A 90010 A00

*3 Alternative Pulver sind preisgleich gestellt.

RAL 2 Standardfarben, Feinstruktur oder matt (seidenglänzend auf Anfrage)



Bezeichnung

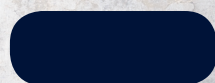
ähnl. RAL 3004 Purpurrot
Feinstruktur oder matt

Feinstruktur

Tiger 68/30076²
Tiger 29/30706
Axalta AE0305-3300420
IGP 581MA 30040 A00

matt

Tiger 68/30074²
Axalta AE3001-3300420T
IGP 5803A 30040 A00



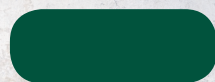
ähnl. RAL 5011 Stahlblau
Feinstruktur oder matt

Tiger 29/40870

Axalta AE0305-5501120
IGP 581MA 50110 A00

Tiger 29/41930

Axalta AE300C-5501120T
IGP 5803A 50110 A00



ähnl. RAL 6005 Moosgrün
Feinstruktur oder matt

Tiger 29/50321

Axalta AE0305-6600520
IGP 581MA 60050 A00

Tiger 29/53160

Axalta AE300C-6600520T
IGP 5803A 60050 A00

Bezeichnung

ähnl. RAL 7001 Silbergrau
Feinstruktur oder matt

Feinstruktur

Tiger 29/71909
Axalta AE0305-7700120
IGP 581MA 70010 A00

matt

Tiger 68/71325²
Axalta AE3001-7700120T
IGP 5803A 70010 A00

ähnl. RAL 7012 Basaltgrau
Feinstruktur oder matt

Tiger 29/73222
Axalta AE0305-7701220
IGP 581MA 70120 A00

Tiger 68/71165
Axalta AE3001-7701220T
IGP 5803A 70120 A00

ähnl. RAL 7016 Anthrazitgrau
Feinstruktur oder matt

Tiger 68/70190²
Tiger 29/71289
Axalta AE0305-7701620
IGP 581MA 70160 A00
Inver 45030

Tiger 68/70153²
Axalta AE3001-7701620T
IGP 5803A 70160 A00

ähnl. RAL 8017 Schokoladenbraun
Feinstruktur oder matt

Tiger 68/60112²
Tiger 29/61333
Axalta AE0305-8801720
IGP 581MA 80170 A00

Tiger 68/60088²
Axalta AE300C-8801720T
IGP 5803A 80170 A00

ähnl. RAL 9005 Tiefschwarz
Feinstruktur oder matt

Axalta AE3054900520

Tiger 29/80430

ähnl. RAL 9006 Weißaluminium
Feinstruktur oder matt

Tiger 29/90146
Axalta AE0325-7900620
IGP 581ME 90060 A10

Tiger 68/90006²
Axalta AE3021-7900620T
IGP 5803E 90060 A10

ähnl. RAL 9007 Graualuminium
Feinstruktur oder matt

Tiger 68/90054²
Tiger 29/90147
Axalta AE0325-7900720
IGP 581ME 90070 A10
Inver 88774

Tiger 68/90207²
Axalta AE3021-7900720T
IGP 5803E 90070 A10

ähnl. DB 703 Eisenglimmer
Feinstruktur oder matt

Tiger 68/80045²
Tiger 29/80077
Axalta AE0325-7707322
IGP 581ME 71386 A10

Tiger 68/80285²
Axalta AE3025-7750122
IGP 5803E 71386 A10

² Farben sind im Standard hochwetterfest, entsprechend Klasse II Qualicoat.

Übersicht Dekore

D1 Genarbte Dekore

Golden Oak

Mahagoni

Mahagoni
(Sapeli)

Nussbaum

Eiche

Dunkelrot

Renolit
2178001.167
Hornschuch
436-2036

Renolit
2097013.167
Hornschuch
439-2002

Renolit
2065021.167
Hornschuch
436-2001

Renolit
2178007.167
Hornschuch
436-2048/2035

Renolit
2052089.167
Hornschuch
436-2007

Renolit
3081005.167
Hornschuch
436-5013

Stahlblau

Tannengrün

Schwarzbraun

Cremeweiß

Anthrazitgrau

Grau

Renolit
5150005.167
Hornschuch
436-5006

Renolit
6125005.167
Hornschuch
439-5121

Renolit
8518005.167
Hornschuch
436-5010

Renolit
1379005.167
Hornschuch
436-5015

Renolit
7016005.167
Hornschuch
439-5103

Renolit
7155005.167
Hornschuch
439-5102

D2 Glatte Dekore

Anthrazitgrau

Basaltgrau

Grau

Lichtgrau

Schiefergrau

Renolit
701605.083
Hornschuch
436-7003

Renolit
701205.083
Hornschuch
436-7048

Renolit
715505.083
Hornschuch
436-7049

Renolit
725105.083
Hornschuch
-

Renolit
701505.083
Hornschuch
-

Die Darstellungen der Farben sind drucktechnisch bedingt nicht verbindlich.

01

- Ausführung: verglast, Ornamentrahmen, Edelstahloptik Alu-Nox, beidseitig
- Mindestmaß: 360 x 1630 mm
- U-Wert Schaum: 0,69
- U-Wert Glas: 1,1

Art-Nr. 616440



02

- Ausführung: verglast, rahmenlos
- Mindestmaß: 310 x 1610 mm
- U-Wert Schaum: 0,69
- U-Wert Glas: 1,1

Art-Nr. 616441



03

- Ausführung: verglast, Ornamentrahmen Edelstahloptik Alu-Nox, beidseitig
- Mindestmaß: 400 x 1540 mm
- U-Wert Schaum: 0,69
- U-Wert Glas: 1,1

Art-Nr. 616442



04

- Ausführung: verglast, Ornamentrahmen Edelstahloptik Alu-Nox, beidseitig
- Mindestmaß: 330 x 1630 mm
- U-Wert Schaum: 0,69
- U-Wert Glas: 1,1

Art-Nr. 616443



05

- Ausführung: verglast, Ornamentrahmen Edelstahloptik Alu-Nox, beidseitig
- Mindestmaß: 310 x 1540 mm
- U-Wert Schaum: 0,69
- U-Wert Glas: 1,1

Art-Nr. 616444



28

- ähnlich PRIMA 05, rahmenlos
- Mindestmaß: 290 x 1520 mm

Art-Nr. 616445



06

- Ausführung: verglast, rahmenlos
- Mindestmaß: 660 x 1490 mm
- U-Wert Schaum: 0,69
- U-Wert Glas: 1,1

Art-Nr. 616446



07

- Ausführung: verglast, rahmenlos
- Mindestmaß: 530 x 1520 mm
- U-Wert Schaum: 0,69
- U-Wert Glas: 1,1

Art-Nr. 616447



29

- ähnlich PRIMA 07
- Ausführung: verglast, Ornamentrahmen Edelstahloptik Alu-Nox, beidseitig
- Mindestmaß: 550 x 1540 mm
- U-Wert Schaum: 0,69
- U-Wert Glas: 1,1

Art-Nr. 616448



09

- Ausführung: verglast, rahmenlos
- Mindestmaß: 380 x 1490 mm
- U-Wert Schaum: 0,69
- U-Wert Glas: 1,1

Art-Nr. 616449



10

- Ausführung: verglast, Ornamentrahmen Edelstahloptik Alu-Nox, beidseitig
- Mindestmaß: 400 x 1500 mm
- U-Wert Schaum: 0,69
- U-Wert Glas: 1,1

Art-Nr. 616450



30

- ähnlich PRIMA 10, rahmenlos
- Mindestmaß: 380 x 1480 mm

Art-Nr. 616451



12

- Ausführung: verglast, rahmenlos
- Mindestmaß: 240 x 1560 mm
- U-Wert Schaum: 0,69
- U-Wert Glas: 1,1

Art-Nr. 616452



13

- Ausführung: verglast, Ornamentrahmen Edelstahloptik Alu-Nox, beidseitig
- Mindestmaß: 330 x 1510 mm
- U-Wert Schaum: 0,69
- U-Wert Glas: 1,1

Art-Nr. 616453



16

- Ausführung: verglast, rahmenlos
- Mindestmaß: 680 x 1600 mm
- U-Wert Schaum: 0,69
- U-Wert Glas: 1,1

Art-Nr. 616454



31

- ähnlich PRIMA 16
- Ausführung: verglast, Ornamentrahmen Edelstahloptik Alu-Nox, beidseitig
- Mindestmaß: 690 x 1610 mm

Art-Nr. 616455



18

- Ausführung: verglast, Applikation Edelstahloptik Alu-Nox, beidseitig
- Mindestmaß: 630 x 1360 mm
- U-Wert Schaum: 0,69
- U-Wert Glas: 1,1

Art-Nr. 616456



19

- Ausführung: verglast, Applikation Edelstahloptik Alu-Nox, beidseitig
- Mindestmaß: 390 x 1200 mm
- U-Wert Schaum: 0,69
- U-Wert Glas: 1,1

Art-Nr. 616457

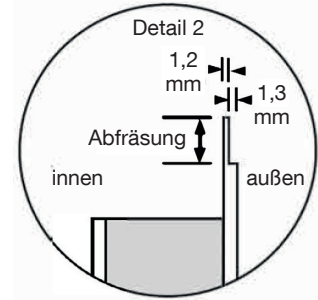
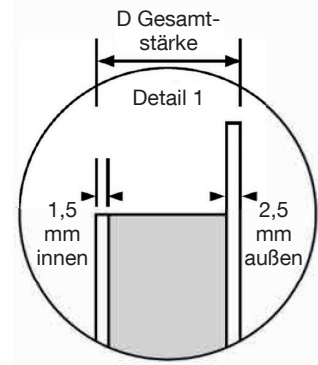
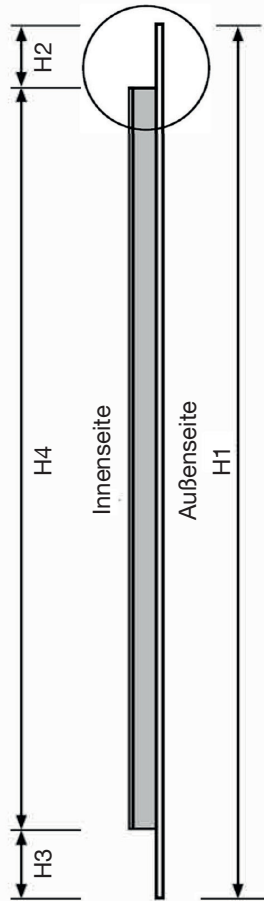
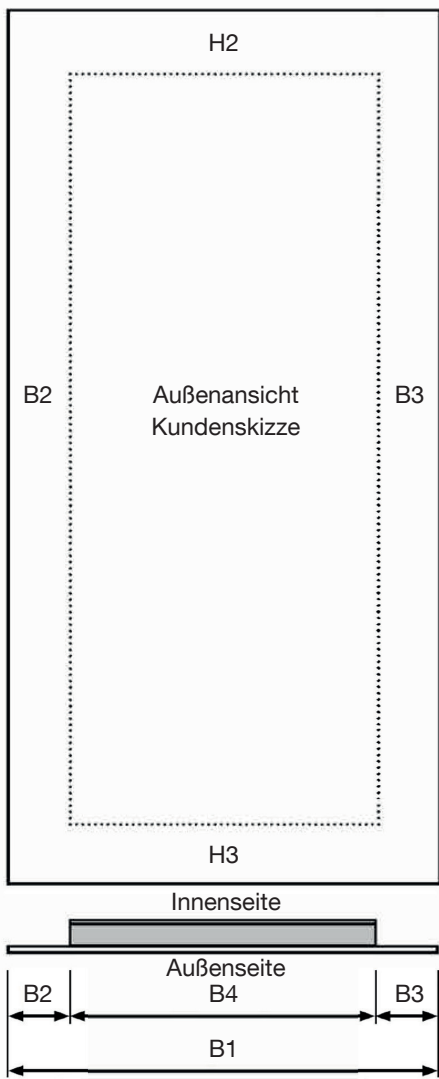


20

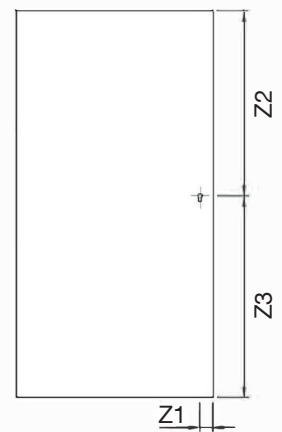
- Ausführung: verglast, Applikation Edelstahloptik Alu-Nox, beidseitig
- Mindestmaß: 420 x 1500 mm
- U-Wert Schaum: 0,69
- U-Wert Glas: 1,1

Art-Nr. 616458





Zylinderbohrung



Maßtabelle

B1 = mm
 B2 = mm
 B3 = mm
 B4 = mm
 H1 = mm
 H2 = mm
 H3 = mm
 H4 = mm
 D = mm

Kommission:

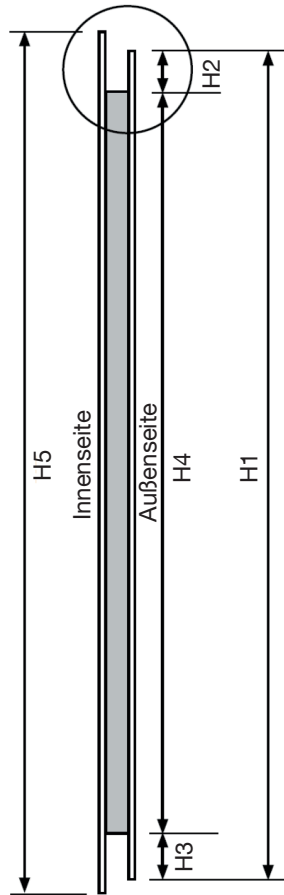
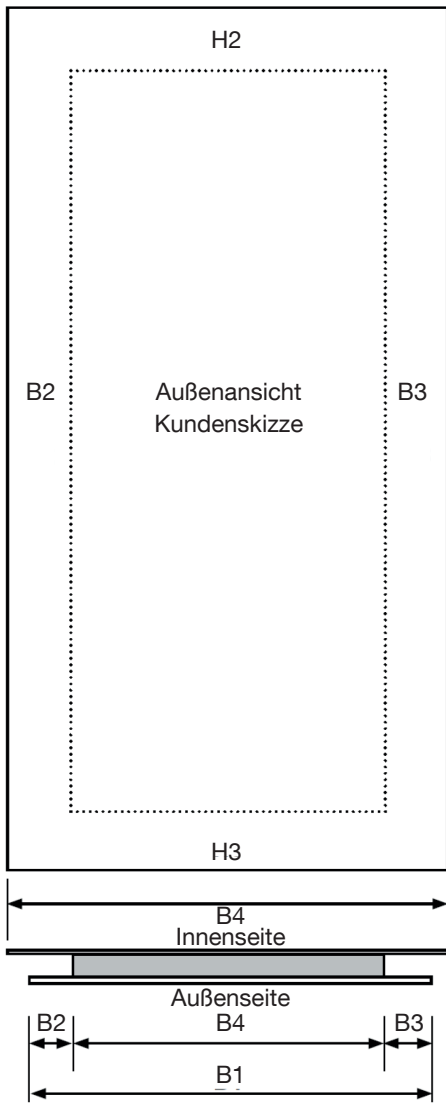
- Ausführung gemäß Detail 1 Trittschutz TS
- Ausführung gemäß Detail 2 (Mehrpreis s. S. 2) Klebeset dpi Nasskleber
 mit 3-seitig umlaufender Abfräsung oben, links und rechts Klebeset Klebeband
- Standard 15 mm, um 1,3 mm auf 1,2 mm
- Sonderabfräsung bis max. 20 mm Breite: mm, auf 1,2 mm

- DIN links
- DIN rechts
- DIN Profilzylinder
- DIN Rundzylinder

Z1 = mm
 Z2 = mm
 Z3 = mm
 ø = mm

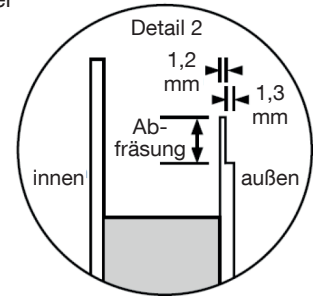
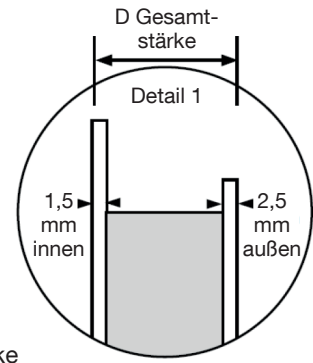
Technische Änderungen vorbehalten

Maßblatt für Aufsatzfüllungen, zweiseitig

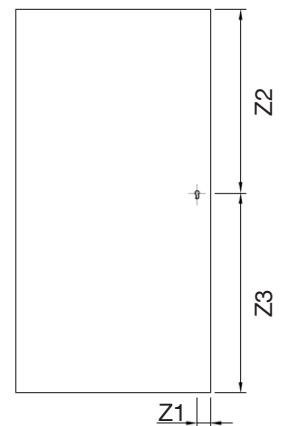


Hinweis

Die Gesamtstärke D bitte mit Kleber berücksichtigen



Zylinderbohrung



Maßtabelle

B1 = mm
 B2 = mm
 B3 = mm
 B4 = mm
 B5 = mm
 H1 = mm
 H2 = mm
 H3 = mm
 H4 = mm
 H5 = mm
 D = mm

Kommission:

DIN links
 DIN rechts
 DIN Profilylinder
 DIN Rundzylinder
 Z1 = mm
 Z2 = mm
 Z3 = mm
 \varnothing = mm

- Ausführung gemäß Detail 1 Trittschutz TS
- Ausführung gemäß Detail 2 (Mehrpreis s. S. 2) Klebeset dpi Nasskleber
- mit 3-seitig umlaufender Abfräsung oben, links und rechts Klebeset Klebeband
- Standard 15 mm, um 1,3 mm auf 1,2 mm
- Sonderabfräsung bis max. 20 mm Breite: mm, auf 1,2 mm

Hinweis

Weitere Bohrungen bitte separat angeben

Technische Änderungen vorbehalten

**Josef Bruckbauer
GmbH & Co. KG**

Fachbetrieb für Rollläden
und Kunststoff Fenster

Am Mönchsweiher 25
93413 Cham - Altenmarkt

Tel. +49 (0) 9971/8928-0
info@bruckbauer.de